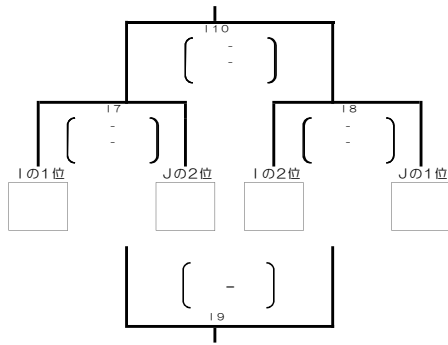


第10回栃木クラブ杯争奪中学バレーボール大会 県内予選会（順位決定トーナメント戦） 3/15(土)

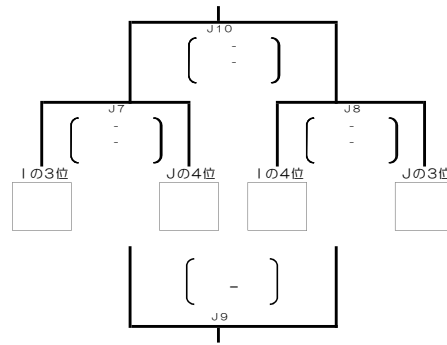
○トーナメント戦 3セットマッチ(1-1の場合、10-10から3セット目を1分30秒後に行う。)
 第7試合13:00 第8試合14:00 第9試合(1セット)15:00 決勝15:30 コート表彰16:30 解散 16:40

I、Jコート 宇都宮東高

会場優勝 本大会決定



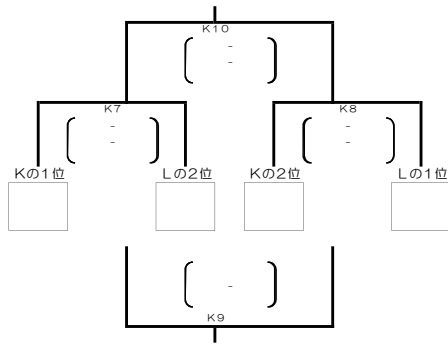
5位トーナメント



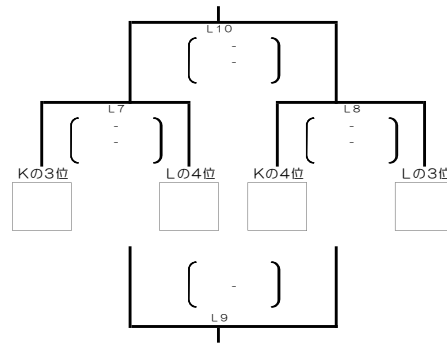
| | | | |
|-----|--|-----|--|
| 優勝 | | 第5位 | |
| 準優勝 | | 第6位 | |
| 第3位 | | 第7位 | |
| 第3位 | | 第8位 | |

K、Lコート 古里中

会場優勝 本大会決定



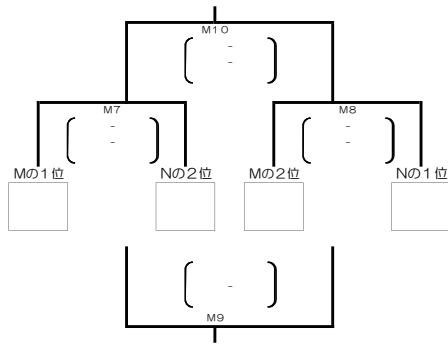
5位トーナメント



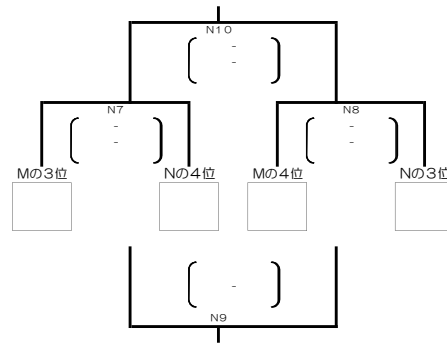
| | | | |
|-----|--|-----|--|
| 優勝 | | 第5位 | |
| 準優勝 | | 第6位 | |
| 第3位 | | 第7位 | |
| 第3位 | | 第8位 | |

M、Nコート 国本中

会場優勝 本大会決定



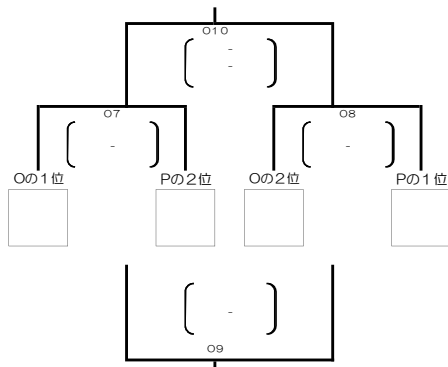
5位トーナメント



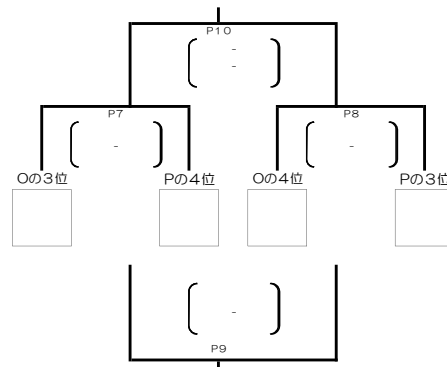
| | | | |
|-----|--|-----|--|
| 優勝 | | 第5位 | |
| 準優勝 | | 第6位 | |
| 第3位 | | 第7位 | |
| 第3位 | | 第8位 | |

O、Pコート 石橋中

会場優勝 本大会決定



5位トーナメント



| | | | |
|-----|--|-----|--|
| 優勝 | | 第5位 | |
| 準優勝 | | 第6位 | |
| 第3位 | | 第7位 | |
| 第3位 | | 第8位 | |