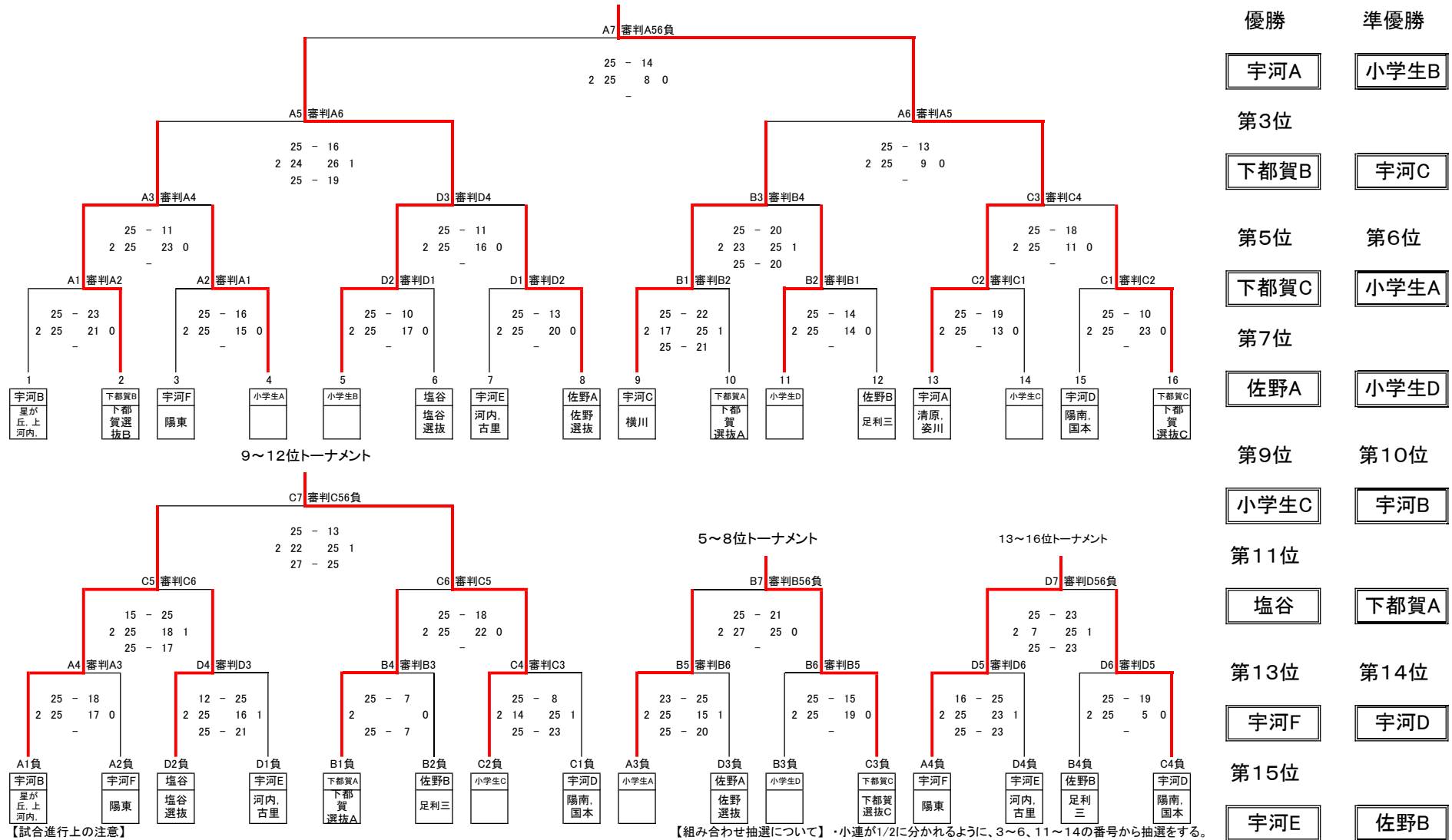


令和6年度 第9回栃木県中学校1年生大会 結果(男子の部) R7.2.23 会場:清原体育館



【試合進行上の注意】

- ・3セットマッチ。3セット目は15-15から行う。決勝は、10-10から行う。
- ・試合数を優先するため、すべての試合において合同練習10分間のみとする。(公式練習はナン)
- ・全チーム、いつでも試合が審判をしているので、審判の時に地区内で交代制で昼食を済ませる。
- ・主審、副審は各地区の引率者おこない、結果を本部に報告すること。公式記録用紙は記入しなくてよい。
- ・メンバー表、ラインナップシートも提出しなくてよいが、競技規則を守ることを。

【組み合わせ抽選について】

- ・小連が1/2に分かれるように、3~6、11~14の番号から抽選をする。
- ・協会長杯の代表者会議で、各地区代表者により抽選をおこなう。
- ・2代表地区のAチームが引く順を決め、1、8、9、16の番号から抽選をする。
- ・2代表地区のBチームが引く順を決め、Aチームと反対の1/2ゾーンの番号(2、7、10、15)から抽選をする。
- ・1代表地区が引く順を決め、残りの番号から抽選をする。
- ・各地区、抽選結果によって意図的にAチーム、Bチームを入れ替えるなどしないこと。