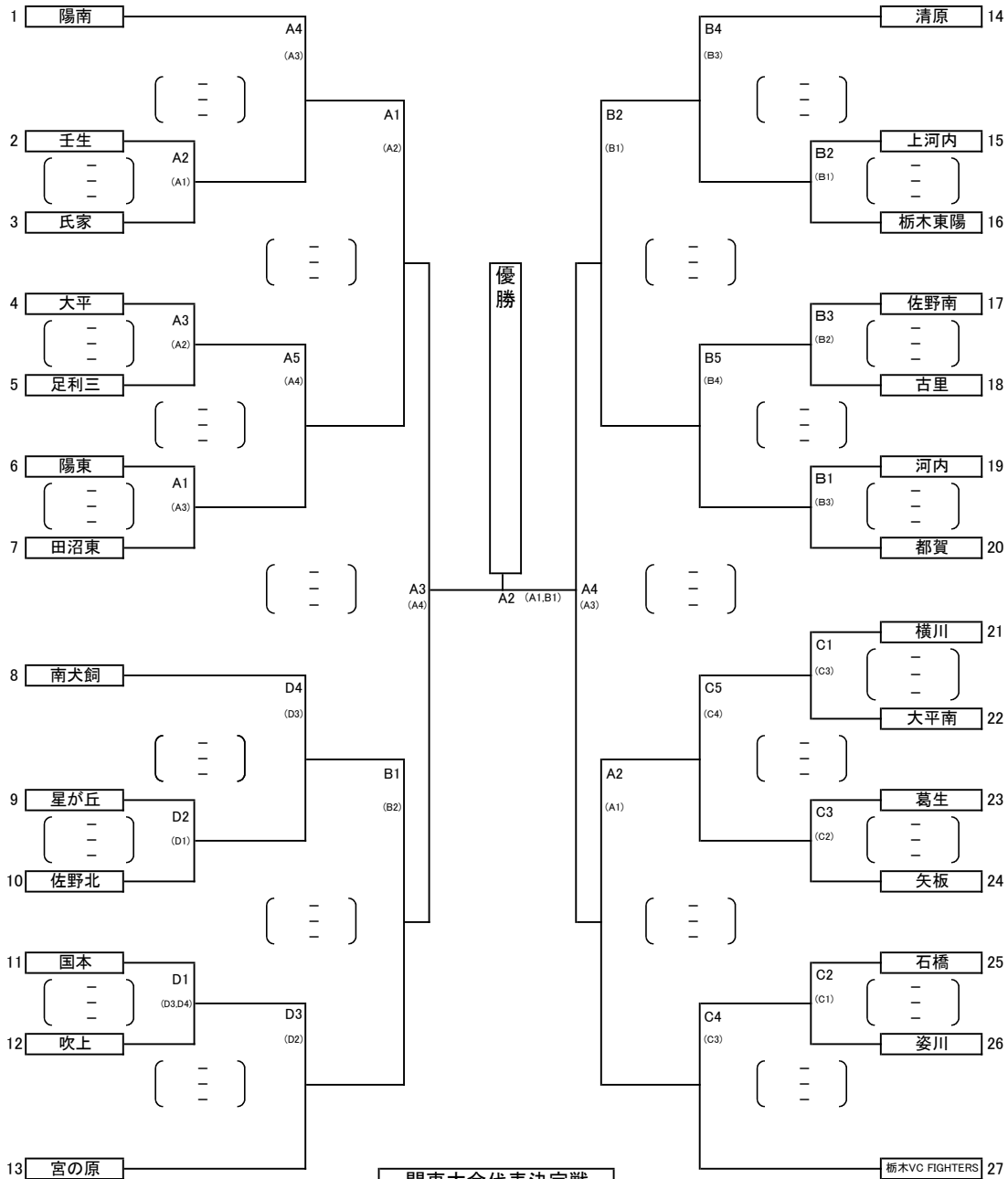


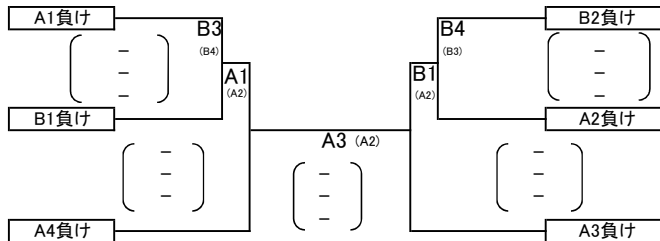
令和6年度 栃木県中学校総合体育大会 バレーボール競技 男子の部】

1日目 | 2日目 | 3日目 | 2日目 | 1日目



関東大会代表決定戦

2日目 | 3日目 | 2日目



初日コート主任	2日目コート主任	※会場準備
A 田沼東	A	A
B 都賀	B	B
C 横川		C
D 南犬飼		D

役員、顧問、全員で行う

23日(火)TKCいちごアリーナ4面 開場8:00 ベスト8まで
25日(木)宇都宮市体育館メイン2面 開場8:00 準決勝 関東決定戦1回戦まで
26日(金)清原体育館4面 開場9:00 関東決定戦2回戦 決勝 関東決定戦

