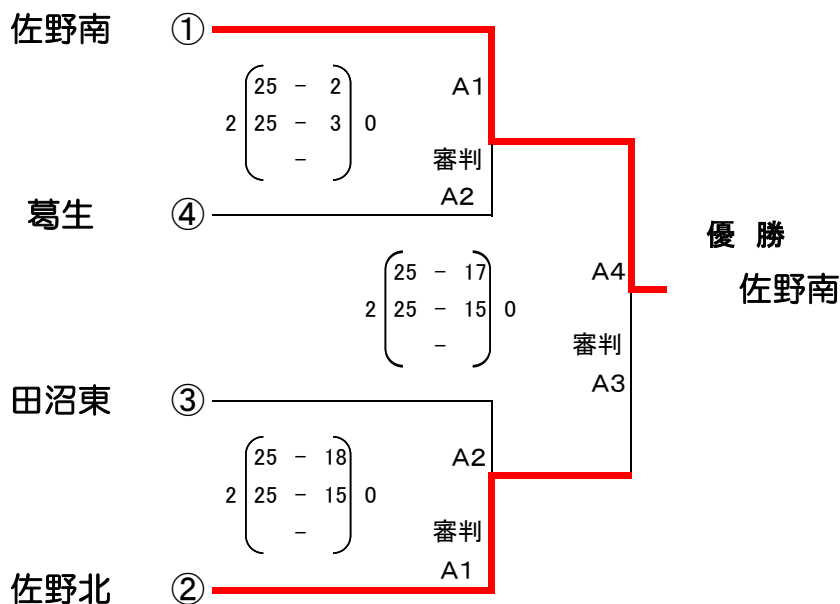


# 令和5年度 佐野市中体連総合体育大会 バレーボール大会 男子の部

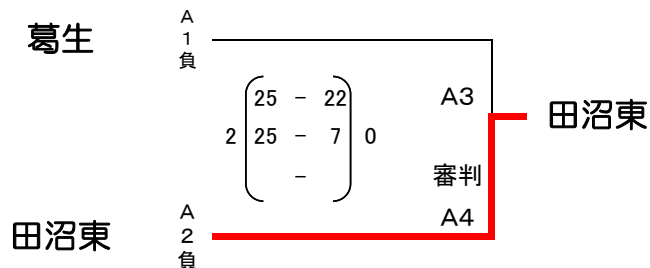
会場：DAIKYOアリーナ佐野 令和5年6月9日（金）

※組み合わせについてはR5市春季総合大会の結果に基づきそれぞれ入る。

## 男子



### 3位決定戦



### 《注意事項》

- ①朝の練習コートはAコートで行う。
- ②公式練習あり。試合前の合同練習10分のみ。  
(連続試合の場合は15分空ける)
- ③3セット目は25点マッチ。(13点目でコートチェンジ)
- ④コートチェンジあり。
- ⑤13点で消毒、給水のWTOを実施。
- ⑥スリーボール。1ラリーごとにボールを変える。

### 《結果》

男子の部	優勝	佐野南
	準優勝	佐野北
	第3位	田沼東
	第3位	葛生

