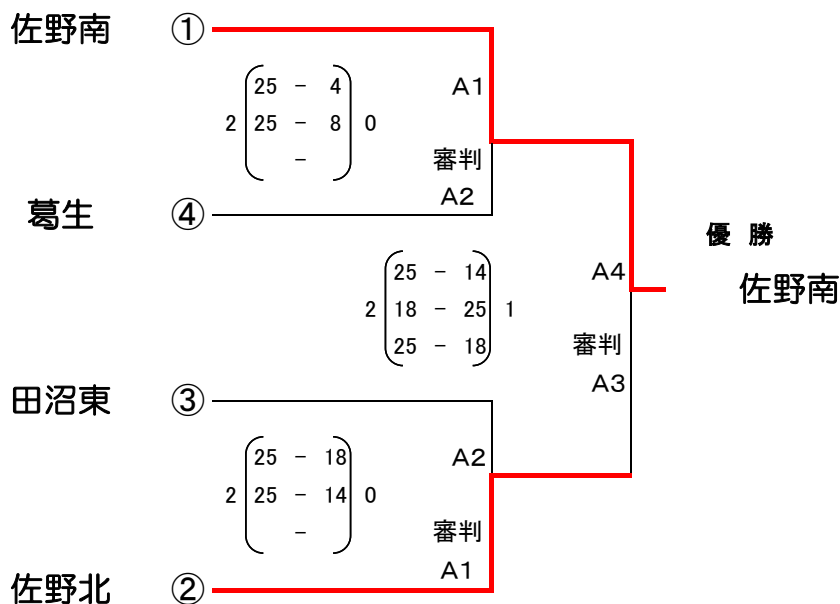


令和4年度 佐野市中体連総合体育大会 バレーボール大会 男子の部

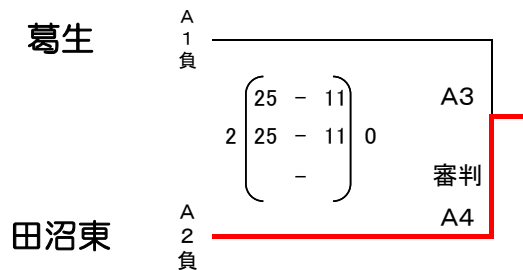
会場：アリーナたぬま 令和4年7月8日（金）

※組み合わせについてはR4市春季体育大会の結果に基づきそれぞれ入る。

男子



3位決定戦



《注意事項》

- ①朝の練習コートはAコートで行う。
- ②公式練習あり。試合前の合同練習10分のみ。
(連続試合の場合は15分空ける)
- ③3セット目は25点マッチ。(13点目でコートチェンジ)
- ④コートチェンジあり。
- ⑤13点で消毒、給水のWTOを実施。

《結果》

男子の部	優勝	佐野南
	準優勝	佐野北
	第3位	田沼東
	第3位	葛生

