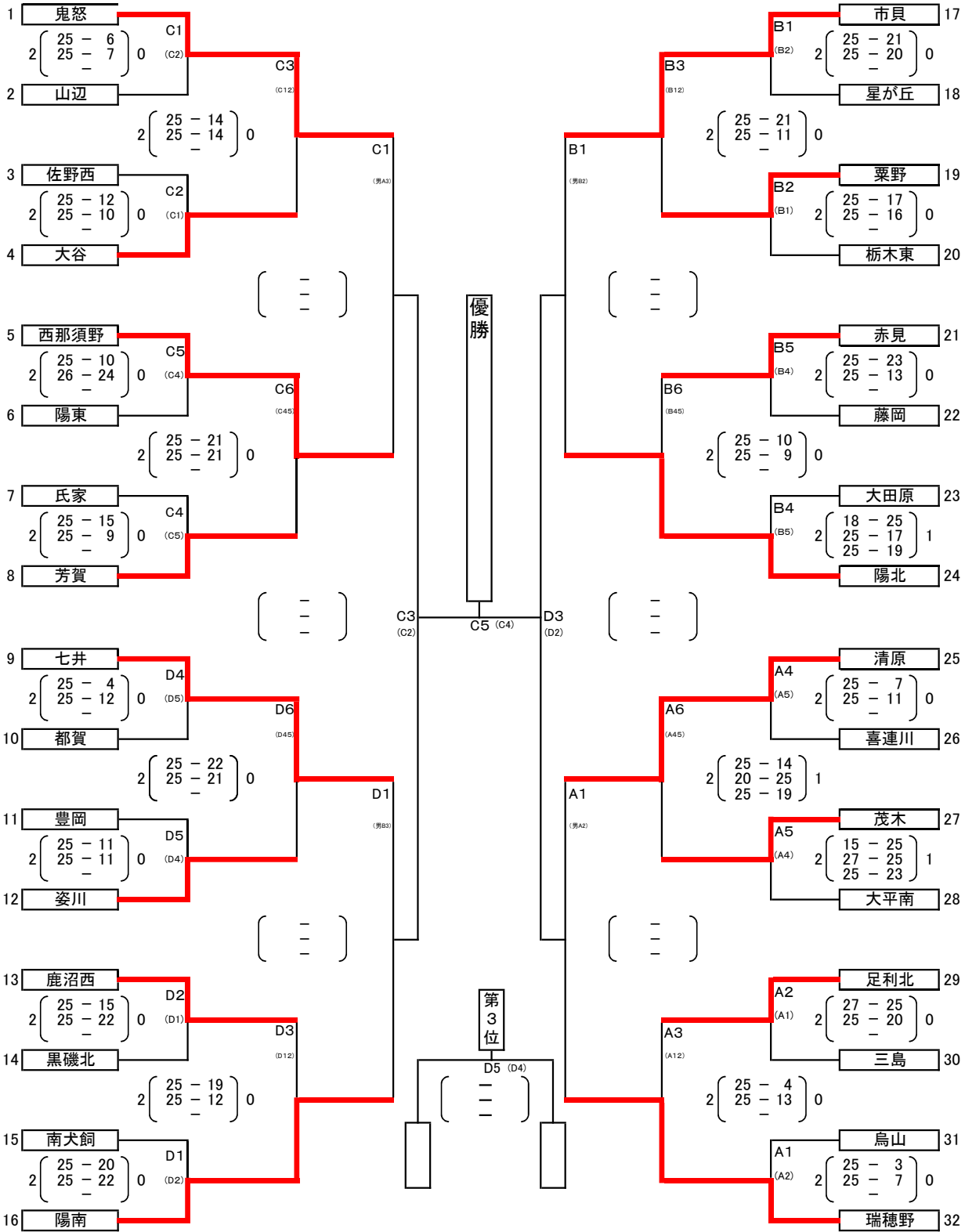


令和4年度 栃木県中学校春季体育大会 バレーボール競技 女子の部】



初日コート主任(午前)	初日コート主任(午後)	2日目コート主任	※会場準備
A 瑞穂野	A 清原	C	A
B 市貝	B 陽北	D	B 役員、顧問
C 鬼怒	C 芳賀		C 全員で行う
D 陽南	D 七井		D

3日(金)TKCいちごアリーナ トーナメント戦(ベスト8まで)
 *8:00役員顧問入場 8:10監督打合せ
 午前 生徒入場 8:30 第1試合 9:09プロトコル 試合終了後すぐ退場
 午後 生徒入場 13:00 第4試合13:39プロトコル 試合終了後すぐ退場
 4日(土)アリーナたぬま ベスト8からのトーナメント戦
 8:00役員顧問入場 8:10監督打合せ
 8:30生徒入場 第1試合9:09プロトコル
 試合間10分。女子C1,D2とC2,D2連続。試合間15分。
 2試合目終了後30分屋食時間確保