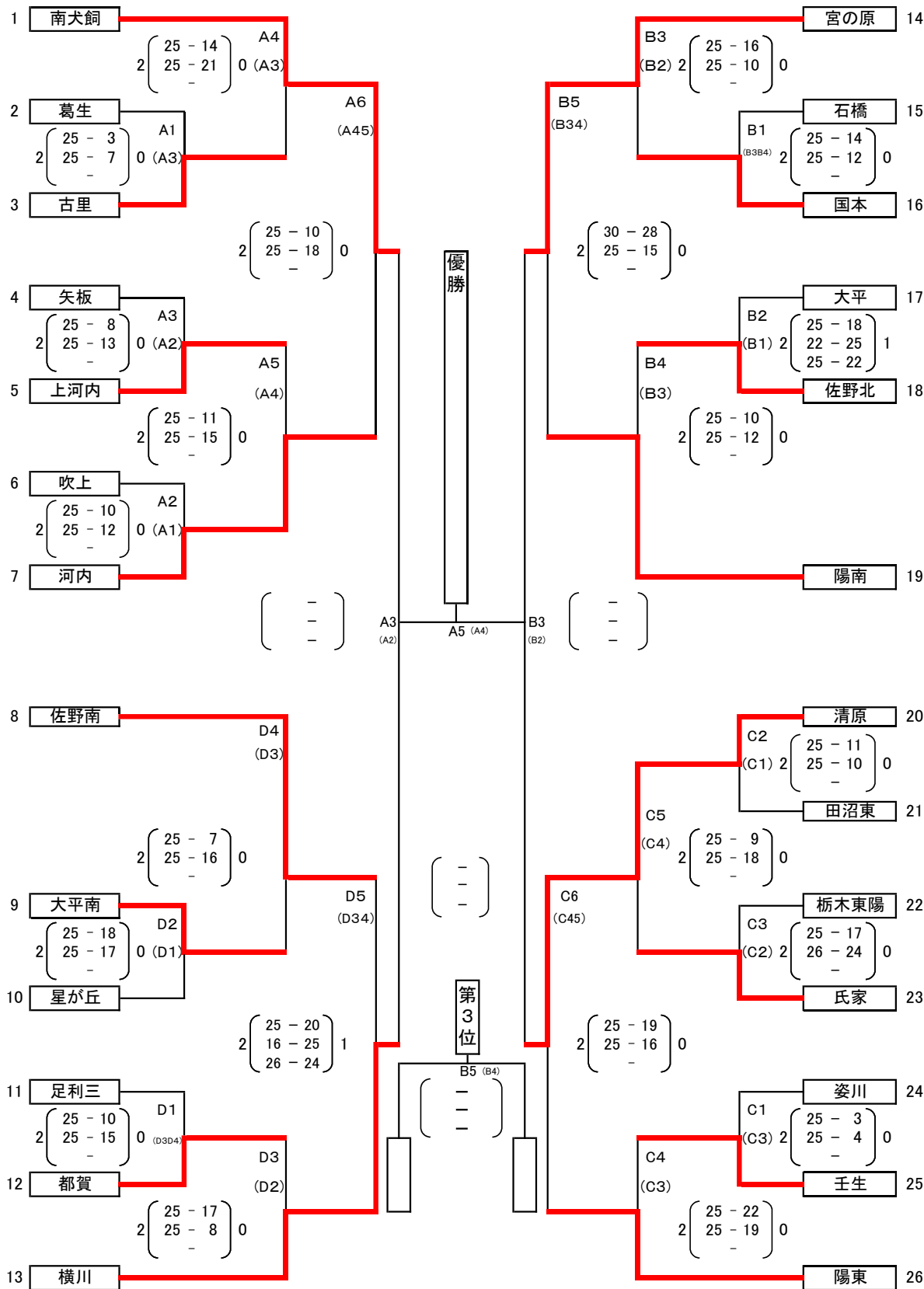


令和4年度 栃木県中学校春季体育大会 バレーボール競技 男子の部】



※初日コート主任	
A	河内
B	陽南
C	清原
D	佐野南

※2日目コート主任	
A	南犬飼
B	宮の原

※会場準備	
A	役員、顧問 全員で行う。
B	
C	
D	

3日(金)アリーナたぬま トーナメント戦(ベスト4まで) 8:00役員顧問入場 8:10監督打合せ 8:30生徒入場 9:00保護者入場 9:09第1試合プロトコル
4日(土)アリーナたぬま ベスト4 ベスト8のトーナメント戦 8:00役員顧問入場 8:10監督打合せ 8:30生徒入場 9:00保護者入場 9:09第1試合プロトコル 試合間10分。女子C1,D2とC2,D2連続。試合間15分。 2試合目終了後30分昼食時間確保