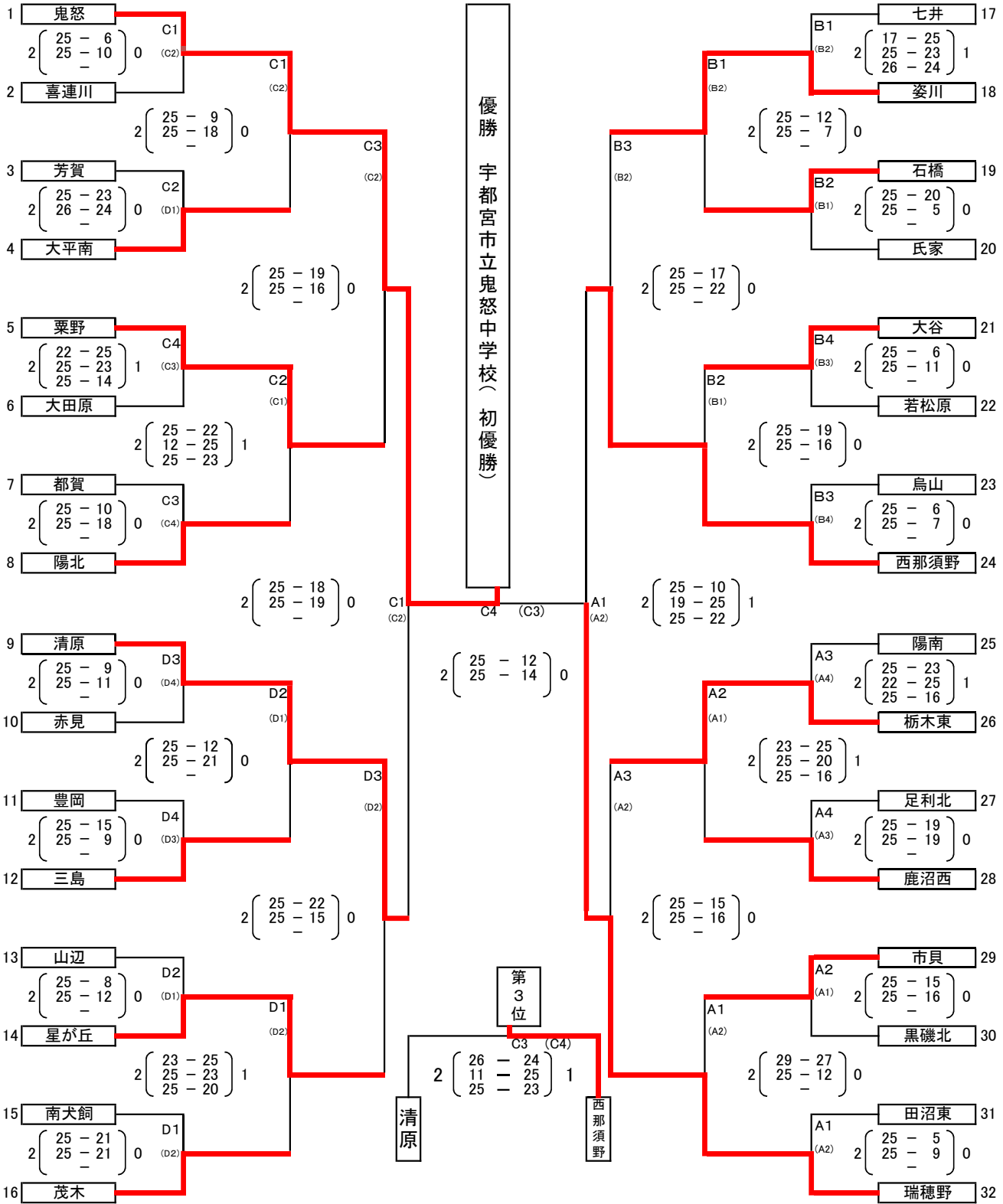
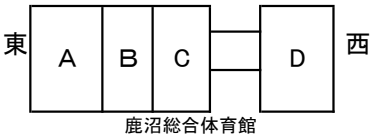


令和4年度 栃木県中学校総合体育大会 バレーボール競技 女子の部】



初日コート主任(午前)	初日コート主任(午後)	2日目コート主任	※会場準備
A 瑞穂野	A 陽南	A	A
B 七井	B 西那須野	B	B
C 茂木	C 清原	C	C
D 鬼怒	D 陽北	D	D

役員、顧問、全員で行う



26日(火) 鹿沼総合体育館 開場8:00 1回戦のみ
27日(水) 鹿沼総合体育館 開場8:00 ベスト4まで
28日(木) 鹿沼総合体育館 開場8:00 準決勝・3位決定戦・決勝 5位トーナメント

7月26日(火) 鹿沼総合体育館(午前午後 完全入替) 役員監督打合7:50 役員監督入場8:00 開場8:00 第1試合9:00 第2試合10:30 退場11:30
午後 監督打合12:20 生徒入場12:30 第3試合13:30 第4試合15:00
7月27日(水) 鹿沼総合体育館 開場8:00 監督役員打合7:50 第1試合9:20 第2試合10:40 第3試合13:20
7月28日(木) 鹿沼総合体育館 開場8:00 監督打合7:50 第1試合 9:20 準決勝 第2試合 10:40 5位トーナメント1回戦 第3試合 13:20 3位決定戦 第4試合 14:40 決勝 5位決定戦