

# 令和3年度 栃木県中学校春季体育大会バレーボール競技 2日目

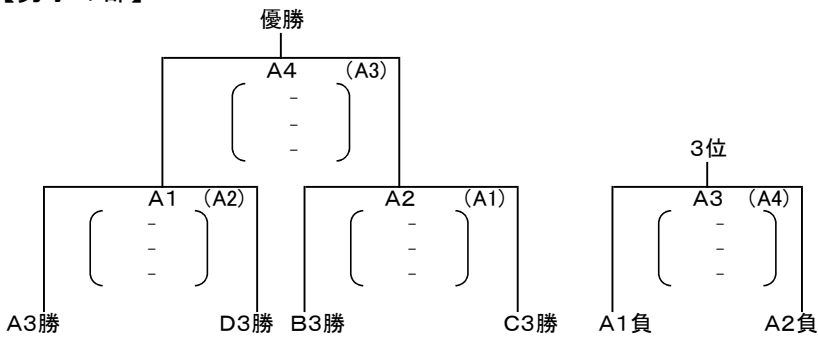
○6月5日(土) 会場 アリーナたぬま 8:00役員顧問入場 8:10監督打合せ 8:30生徒入場 コート設営…2試合目のチーム

試合開始予定時間(試合間20分)

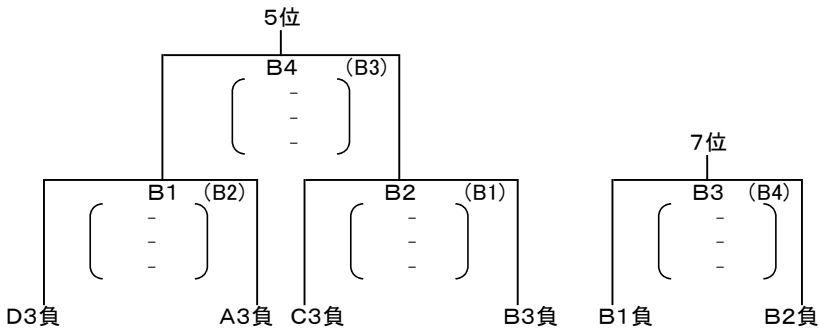
第1試合…9:20～ 第2試合…10:30～ 第3試合…第2試合終了1時間後 第4試合…第3試合終了20分後

決勝、3位の試合終了の挨拶前にコート表彰を行う。

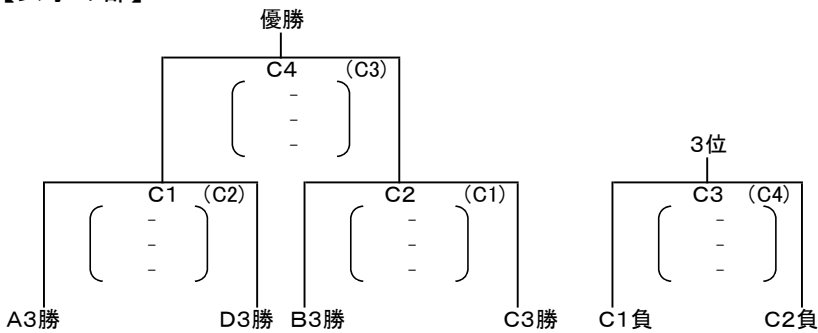
## 【男子の部】



優勝	
準優勝	
第3位	
第4位	
第5位	
第6位	
第7位	
第8位	



## 【女子の部】



優勝	
準優勝	
第3位	
第4位	
第5位	
第6位	
第7位	
第8位	

