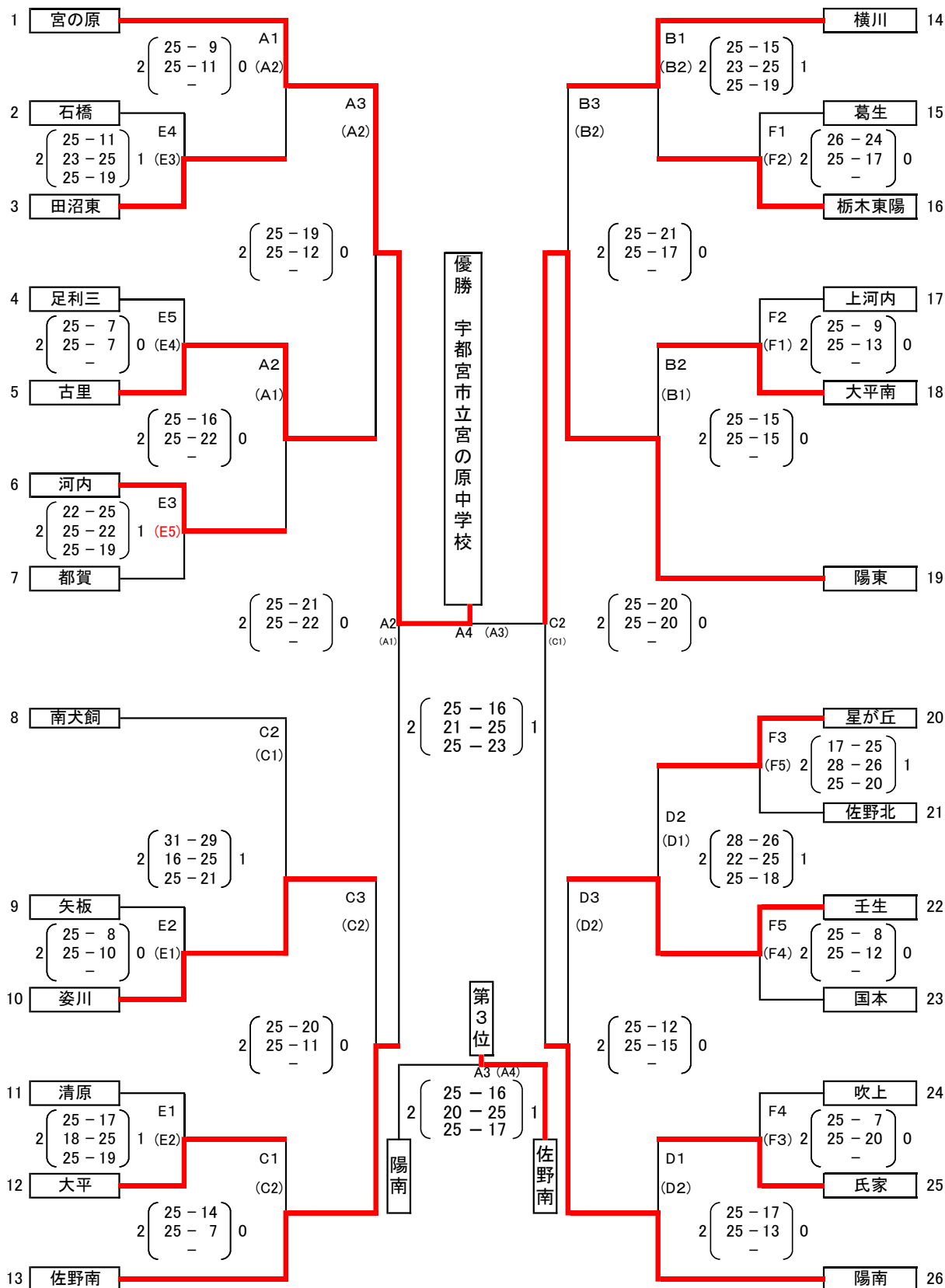


令和3年度 栃木県中学校総合体育大会 バレーボール競技 男子の部



※26日コート主任	※27日コート主任
午前 E 清原	A 宮の原
午前 F 上河内	B 横川
午後 E 都賀	C 佐野南
午後 F 星が丘	D 陽南

※会場準備
A
B
C
D

役員、顧問、全員で行う。

26日(月)日環アリーナ栃木 開場8:30
ベスト16まで
27日(火)日環アリーナ栃木 開場8:30
ベスト4まで
30日(金)鹿沼市総合体育館 開場8:00
準決勝・3位決定戦・決勝

