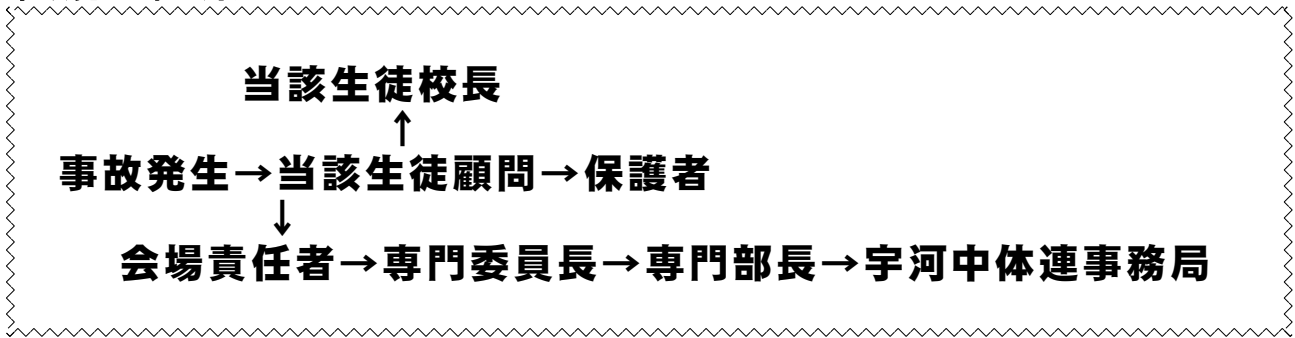


令和元（2019）年度宇河地区春季体育大会バレーボール大会要項

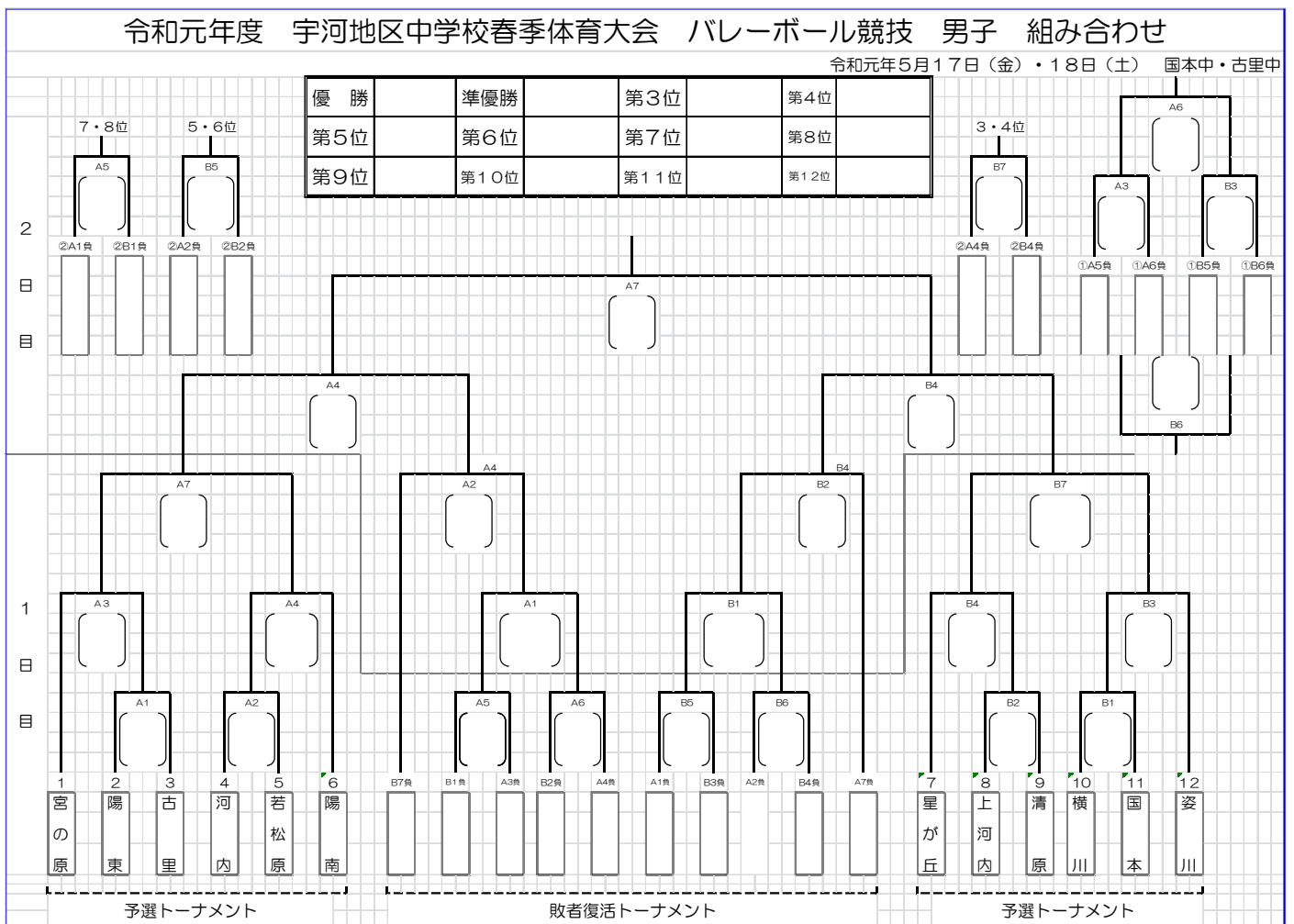
- 1 日 時 令和元年5月17日（金）・18日（土）
男子：8時集合 8時30分開始
女子：8時30分開会式、9時開始
（7時30分より前に来校しないこと）
- 2 会 場 5月17日（金）予選トーナメント、予選リーグ
男子 国本中
女子 陽南中（ A ・ C ゾーン） 晃陽中（ G ・ H ゾーン）
鬼怒中（ D ・ F ゾーン） 豊郷中（ B ・ E ゾーン）
5月18日（土）決勝トーナメント、順位決定戦
男子 古里中
女子 河内体育館
- 3 競技規則 令和元（2019）年度日本バレーボール協会6人制競技規則による。
- 4 競技方法
5月17日（金）
・男子は別紙詳細。
・女子はA, B, C, D, E, F, G, Hの各8ブロックにおけるリーグ戦。
5月18日（土）コート設営・・・（初戦が）第2試合目のチーム
（1試合目のチームはアップ）
・男子は、別紙詳細。
・女子は、各ブロックの1位チームによる決勝トーナメント。
及び各ブロック2位チームによる順位決定トーナメント戦。
- 5 備 考
・2日目の朝のコート使用は、第1試合のチームのみ使用可能とする。
・ラインジャッジ旗、ホイッスル（長・短）は各校で用意してくること。
・試合球（検定球）は専門部で各コート1球用意し、予備として当該チームより1球持ち寄りとする。（4号カラー人工皮革ニューボール 男子モルテン・女子ミカサ）
・ごみは必ず持ち帰ること。
・応援の保護者への協力依頼を徹底すること。（駐車場、ごみの処理、移動の禁止等）
・審判は、それぞれのブロックで試合のないチームが行う。
また、ラインジャッジ、スコアラー、IFとして4～5名ずつ出す。（2・3年の中から）
・第2試合以降の審判や、試合の割り振りにおいて、会場の都合によってはコートが変更になることもあるので、コート主任の指示に従うこと。
・男子12チームはオープン参加となるので全チームが、女子は上位9チームが県大会に出場する。
（男子の上位8チームはそれぞれ県の第1～8シードとなる。）
（女子の上位5チームはそれぞれ県の第1・2・3・4・8シードとなる。）
・応援の方（保護者・生徒など）はセット間にコートチェンジせずに応援する。
・給水のためのタイムアウトは採用する。（13点）
・毎試合メンバーを12名設定し、試合前にメンバー表を提出する。
・けが、熱中症等に備え、体温計、マスク、テーピング、氷等は各チームで用意する。
（河内体育館では救護室として会議室を使用できる。）
・スタッフの服装は同じ服装、または同系色など「似たような服装」で準備する。
・気温に応じて、ハーフパンツの着用を認める。（各自判断）
・左胸下にバッチをする。
・大会前に会場の点検を行う。

6 事故発生時の対応について



7 組合せ

・【男子】



【女子】

1日目 リーグ戦

陽南中 (A ・ C ゾーン) 晃陽中 (G ・ H ゾーン)
 鬼怒中 (D ・ F ゾーン) 豊郷中 (B ・ E ゾーン)

試合順

【3チーム】

- ① 1-2
- ② 2-3
- ③ 1-3

【4チーム】

- ① 1-2 ④ 2-4
- ② 3-4 ⑤ 2-3
- ③ 1-3 ⑥ 1-4

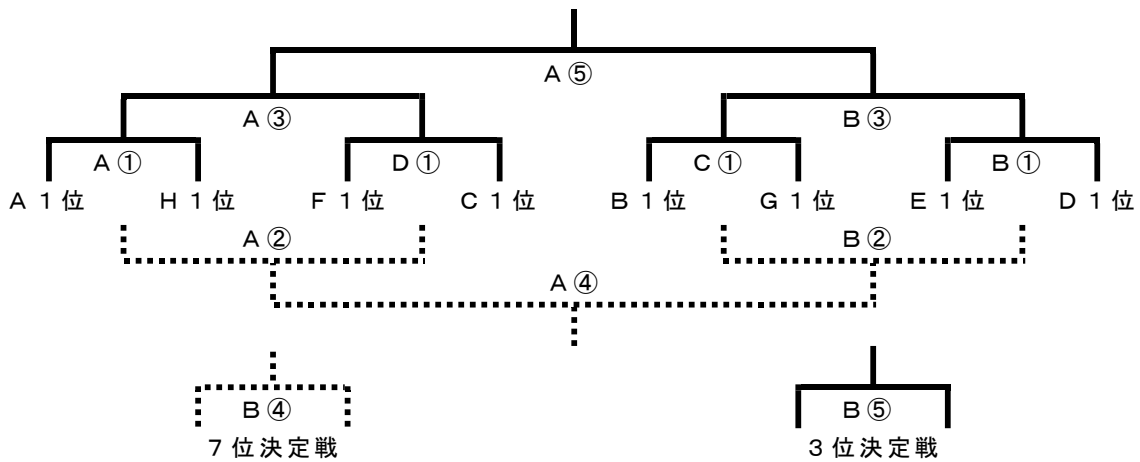
no	A	シード	B	シード	C	シード	D	シード
1	陽 東	第1シード	瑞穂野	第3シード	陽 南	第4シード	鬼 怒	第2シード
2	明 治		国 本		河 内		横 川	
3	上河内		城 山		陽 西		古 里	
no	E	シード	F	シード	G	シード	H	シード
1	豊 郷	第7シード	姿 川	第5シード	清 原	第6シード	若松原	第8シード
2	星が丘		一 条		晃 陽		雀 宮	
3	旭		田 原	第12シード	本 郷		宇東附	
4	宝 木	第10シード			宮の原	第11シード	陽 北	第9シード

※ 惜しくも1日目で敗退となってしまったチームの顧問の先生方（各校1名以上）には審判や競技役員としてご協力いただきます。

・女子2日目 決勝トーナメント

※ 2日目審判等割り振り

A、B、C、Dゾーンの3位チームと、E、F、G、Hゾーンの3、4位チームの顧問の先生方は5月18日（土）の8：30に河内体育館の本部までお願いします。業務の割り振りをさせていただきます。



順位決定戦 ※A、B、C、D 2位チームは当日くじ引き抽選

