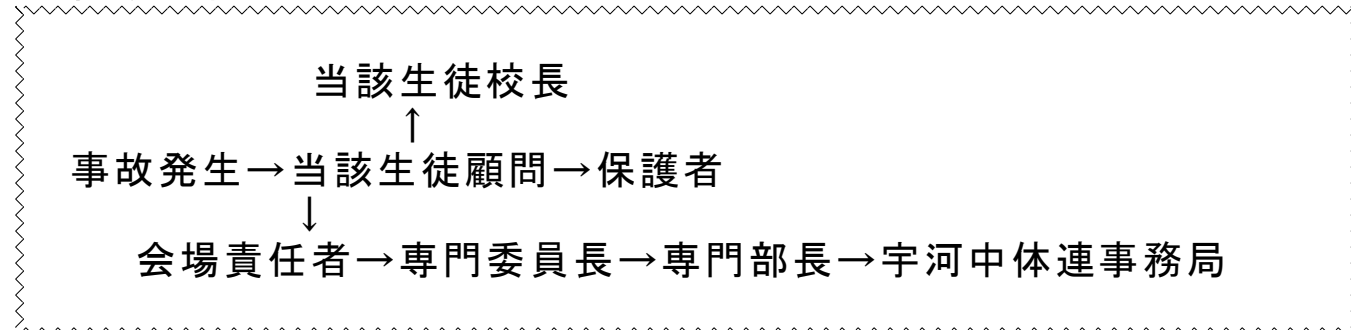


令和元年度 宇河地区総合体育大会バレーボール大会要項

- 1 日 時 7月15日(月)・20日(土)・21日(日)
男子：8時集合 8時30分開始
女子：8時30分集合、9時開始
(7時30分以前には会場に来ない)
- 2 会 場 7月15日(月)
男子 国本中
女子 瑞穂野中 (A ・ B ゾーン) 晃陽中 (C ・ E ゾーン)
豊郷中 (G ・ H ゾーン) 鬼怒中 (D ・ F ゾーン)
7月20日(土)
男子 決勝トーナメント、順位決定戦・・・古里中
女子 決勝トーナメント、順位決定戦・・・河内体育館
7月21日(日)
男子 決勝トーナメント・・・河内体育館 順位決定戦・・・古里中
女子 決勝トーナメント・・・河内体育館
- 3 競技規則 平成31年(2019)度日本バレーボール協会 6人制競技規則による。
- 4 競技方法
7月15日(月)
・男子は予選・敗者復活トーナメント戦
・女子はA, B, C, D, E, F, G, Hの各8ブロックにおけるリーグ戦。
7月21日(土)
・男子はベスト4までを決定する予選・敗者復活トーナメント戦
・女子は各ブロックの1位チームによる決勝トーナメント。(ベスト4まで決定)
及び、各ブロック2位チームによる順位決定トーナメント戦。(9位まで決定)
7月22日(日)
・男子は、準決勝、5・7位決定戦、決勝戦のトーナメント。(河内体育館)
9～12位の順位決定戦。(古里中)
・女子は、準決勝、5・7位決定戦、決勝戦のトーナメント。
- 5 備 考
・2日目・3日目の朝のコート使用は、第1試合のチームのみ使用可能とする。
・ラインジャッジ旗、ホイッスル(長・短)は各校で用意してくること。
・試合球(検定球)を各コート1球は専門部で用意し、予備として当該チームより1球持ち寄りとする。(4号カラー人工皮革ニューボール 男子モルテン・女子ミカサ)
・ごみは必ず持ち帰ること。
・応援の保護者への協力依頼を徹底すること。(駐車場、ごみの処理、移動の禁止等)
・審判は、それぞれのブロックで試合のないチームが行う。また、ラインジャッジ、スコアラー、I Fとして4名ずつ出す。(2・3年の中から)
・第2試合以降の審判や、試合の割り振りにおいて、会場の都合によってはコートが変更になることもあるので、指示に従うこと。
・男子12チームはオープン参加となるので全チームが、女子は上位8チームが県大会に出場する。
(男子の上位8チームはそれぞれ県の第1～8シード)
(女子の上位4チームはそれぞれ県の第1・3・4・6シード)
・応援の方(保護者・生徒など)はセット間にコートチェンジせずに応援する。
・給水のためのタイムアウトは採用する。
・毎試合メンバーを12名設定し、試合前にメンバー表を提出する。
・けが、熱中症等に備え、体温計、マスク、テーピング、氷等は各チームで用意する。
(河内体育館では救護室として会議室を使用できる。)

- ・スタッフの服装は同じ服装、または同系色など「似たような服装」で準備する。
- ・左胸下にバッチをする。
- ・大会前に会場の点検をお願いします。
- ・閉会式後に県大会出場チームは写真撮影を行います。（V-tochigi 用）

6 事故発生時の対応について



7 組合せ

【男子】（別紙）

【女子】

1日目 リーグ戦

瑞穂野中（ A ・ B ゾーン） 晃陽中（ C ・ E ゾーン）
 豊郷中（ G ・ H ゾーン） 鬼怒中（ D ・ F ゾーン）

試合順

【3チーム】

- ① 1-2
- ② 2-3
- ③ 1-3

【4チーム】

- ① 1-2 ④ 2-4
- ② 3-4 ⑤ 2-3
- ③ 1-3 ⑥ 1-4

No	A	シード	B	シード	C	シード	D	シード
1	陽 東	第1シード	瑞穂野	第3シード	陽 南	第4シード	鬼 怒	第2シード
2	河 内		明 治		宇東附		陽 西	
3	雀 宮		一 条		星が丘		上河内	
No	E	シード	F	シード	G	シード	H	シード
1	若松原	第7シード	姿 川	第5シード	豊 郷	第6シード	宮の原	第8シード
2	晃 陽		国 本		城 山		旭	
3	本 郷		田 原	第12シード	古 里		横 川	
4	宝 木	第10シード			清 原	第11シード	陽 北	第9シード

※ 惜しくも1日目で敗退となってしまった女子チームの顧問の先生方（各校1名以上）には審判や競技役員としてご協力いただきます。

※ 2日目審判等割り振り

A、B、C、D、Fゾーンの3位チームと、E、G、Hゾーンの3、4位チームの顧問の先生方は7月20日（土）・21日（日）の8：15に河内体育館の本部までお願いします。業務の割り振りをさせていただきます。

【審判業務補助による試合進行の変更点】

< 瑞穂野中会場 >

Aリーグ

- ① 陽東 vs. 河内
- ② 河内 vs. 雀宮
- ③ 陽東 vs. 雀宮

Bリーグ

- ① 瑞穂野 vs. 明治
- ② 明治 vs. 一条
- ③ 空き（Aリーグ③の主審代行：尾崎先生）
- ④ 瑞穂野 vs. 一条

< 晃陽中会場 >

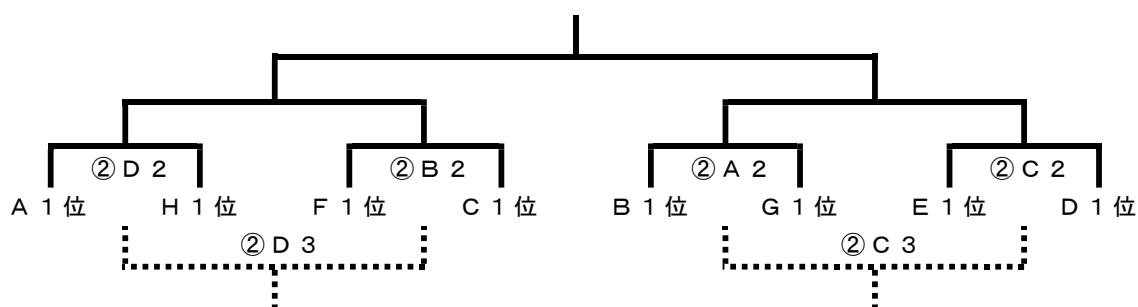
Cリーグ

- ① 陽南 vs. 宇東附
- ② 宇東附 vs. 星が丘
- ③ 空き（Eリーグ③の主審代行：吉田）
- ④ 陽南 vs. 星が丘

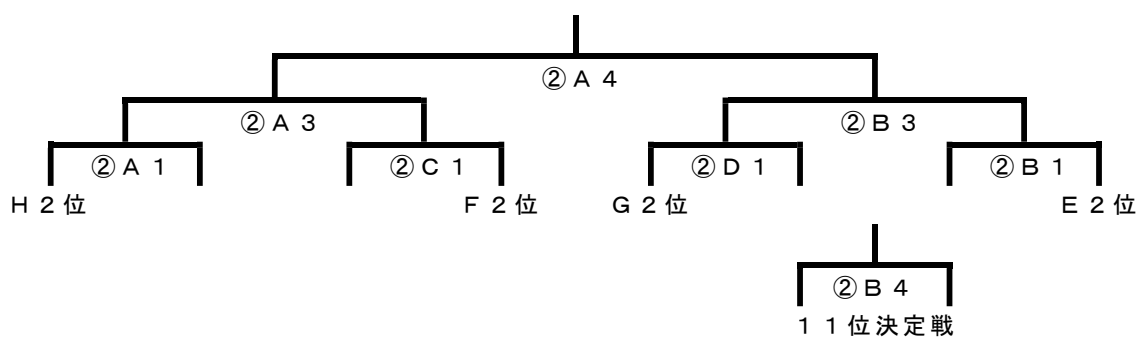
Eリーグ

- ① 若松原 vs. 晃陽
- ② 本郷 vs. 宝木
- ③ 若松原 vs. 本郷
- ④ 以下、規定通り

2日目 決勝トーナメント



順位決定戦 ※A, B, C, D 2位チームは当日くじ引き抽選



3日目 決勝トーナメント

