

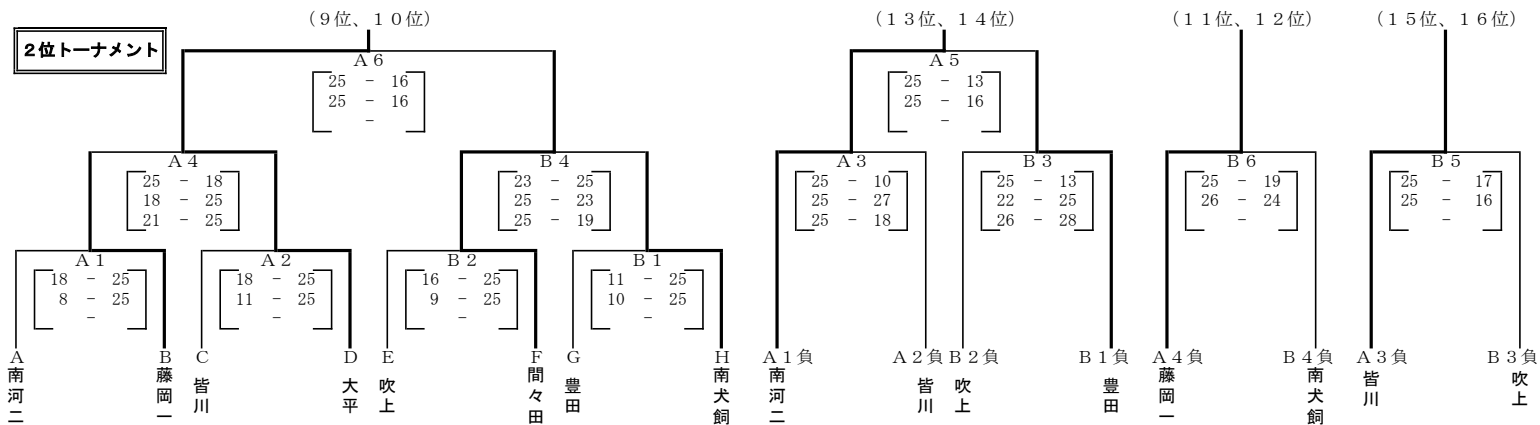
2019年度 栃木県中学校春季大会 下都賀地区バレーボール大会(女子) 5月10日・11日

<1日目 予選リーグ (藤岡第一中学校・藤岡町体育館・大平町体育館)>

A 藤岡一中A			B 藤岡一中B				C 大平町体			D 大平町体			E 大平町体			F 藤岡町体			G 藤岡町体			H 藤岡一中A		
1	2	3	4	5	6	7	8	9	10	11	12	13	14	15	16	17	18	19	20	21	22	23	24	25
栃木東	栃木西	南河二	都賀	桑	小山	藤岡一	石橋	野木二	皆川	大谷	東陽	大平	大平南	吹上	乙女	国分寺	間々田	小山城南	藤岡二	壬生	豊田	栃木南	南犬飼	小山三
1	2	3	4	5	6	7	8	9	10	11	12	13	14	15	16	17	18	19	20	21	22	23	24	25
25-4	25-3	25-16	12-25	25-8	10-25	25-11	25-11	5-25	25-13	10-25	25-11	25-15	25-7	25-20	25-6	22-25	11-25	22-25	25-12	25-22	25-21	15-25	16-25	15-25
25-3	9-25	25-16	25-8	25-21	25-6	25-11	25-4	6-25	25-13	7-25	25-4	25-16	25-14	25-21	25-10	22-25	25-21	25-21	25-9	17-25	25-21	14-25	23-25	14-25
-	15-25	25-16	25-21	25-22	25-22	25-11	-	25-22	25-13	-	25-4	25-16	-	25-21	25-10	-	20-25	17-25	-	17-25	25-21	-	16-25	10-25
-	-	-	-	-	-	-	-	-	-	-	-	-	-	-	-	-	-	-	-	-	-	-	-	-
1	2	3	4	5	6	7	8	9	10	11	12	13	14	15	16	17	18	19	20	21	22	23	24	25
栃木東	栃木西	南河二	都賀	桑	小山	藤岡一	石橋	野木二	皆川	大谷	東陽	大平	大平南	吹上	乙女	国分寺	間々田	小山城南	藤岡二	壬生	豊田	栃木南	南犬飼	小山三
25-16	18-25	8-25	18-25	16-25	9-25	11-25	16-25	9-25	10-25	11-25	10-25	11-25	25-10	26-28	25-19	17-25	18-25	25-19	25-21	25-17	25-16	3-25	10-25	3-25
25-16	11-25	8-25	11-25	11-25	9-25	11-25	10-25	9-25	10-25	11-25	10-25	11-25	25-10	26-28	25-19	17-25	18-25	25-19	25-21	25-17	25-16	3-25	10-25	3-25
-	-	-	-	-	-	-	-	-	-	-	-	-	-	-	-	-	-	-	-	-	-	-	-	-

A 1	栃木東	B 1	都賀	C 1	石橋	D 1	大谷	E 1	大平南	F 1	小山城南	G 1	藤岡二	H 1	小山三
A 2	南河二	B 2	藤岡一	C 2	皆川	D 2	大平	E 2	吹上	F 2	間々田	G 2	豊田	H 2	南犬飼

<2日目 2位トーナメント (藤岡体育館)>



《最終結果》

9位 大平 (栃木支部) 10位 間々田 (小山支部) 11位 藤岡一 (栃木支部) 12位 南犬飼 (下都賀支部) 13位 南河二 (下都賀支部) 14位 豊田 (小山支部) 15位 皆川 (栃木支部) 16位 吹上 (栃木支部)