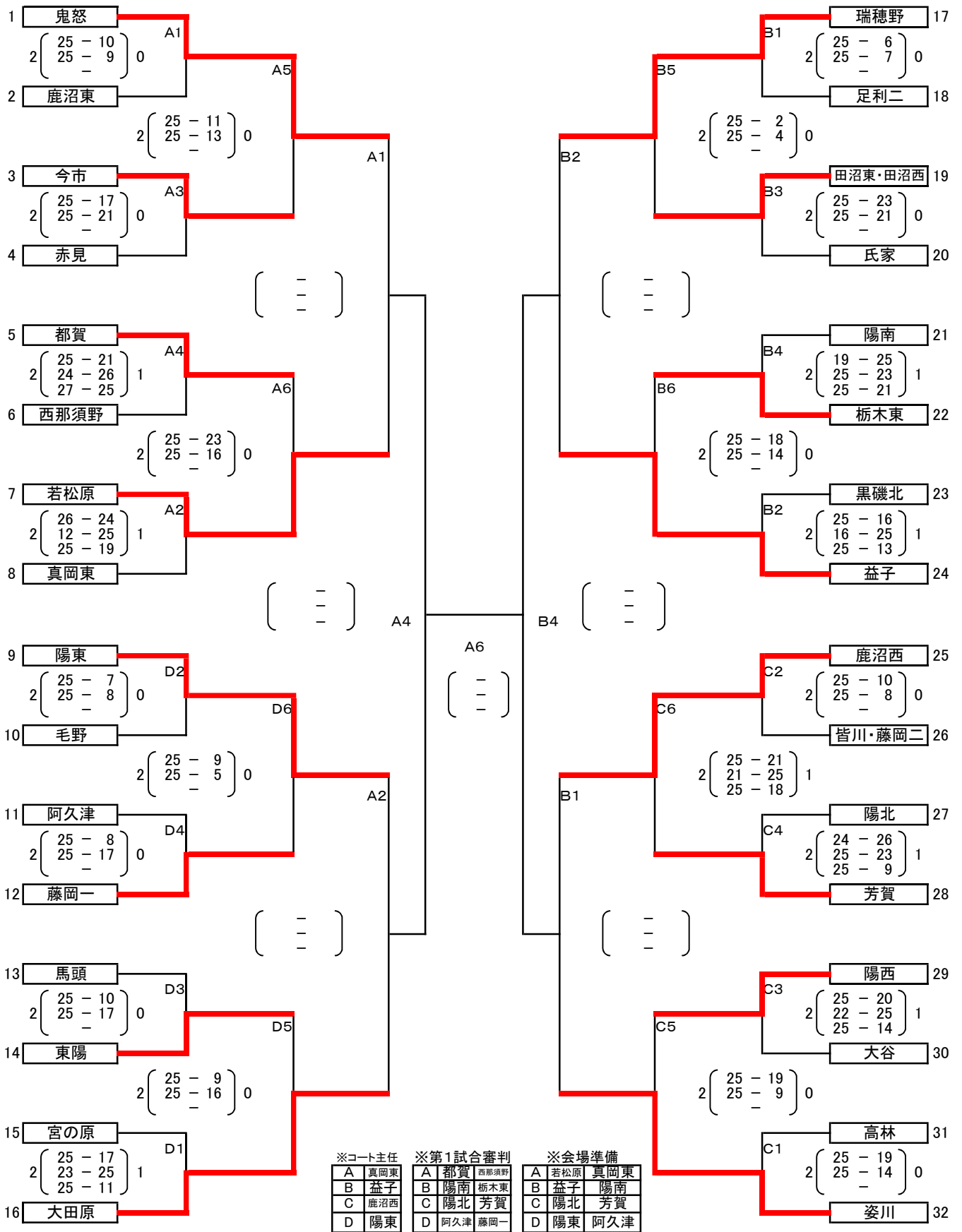


【 令和元年度 栃木県中学校新人体育大会 バレーボール競技 女子の部 】



○期日： 令和元年10月18日(金) トーナメント戦(ベスト8まで)
 19日(土) ベスト8からのトーナメント戦
 ○会場： 18日(金)・・・清原体育館 8:00開場 8:20監督打合せ 8:30開会式 9:00第1試合開始予定
 19日(土)・・・陽南中(A, B) 8:00開場 8:40試合開始予定