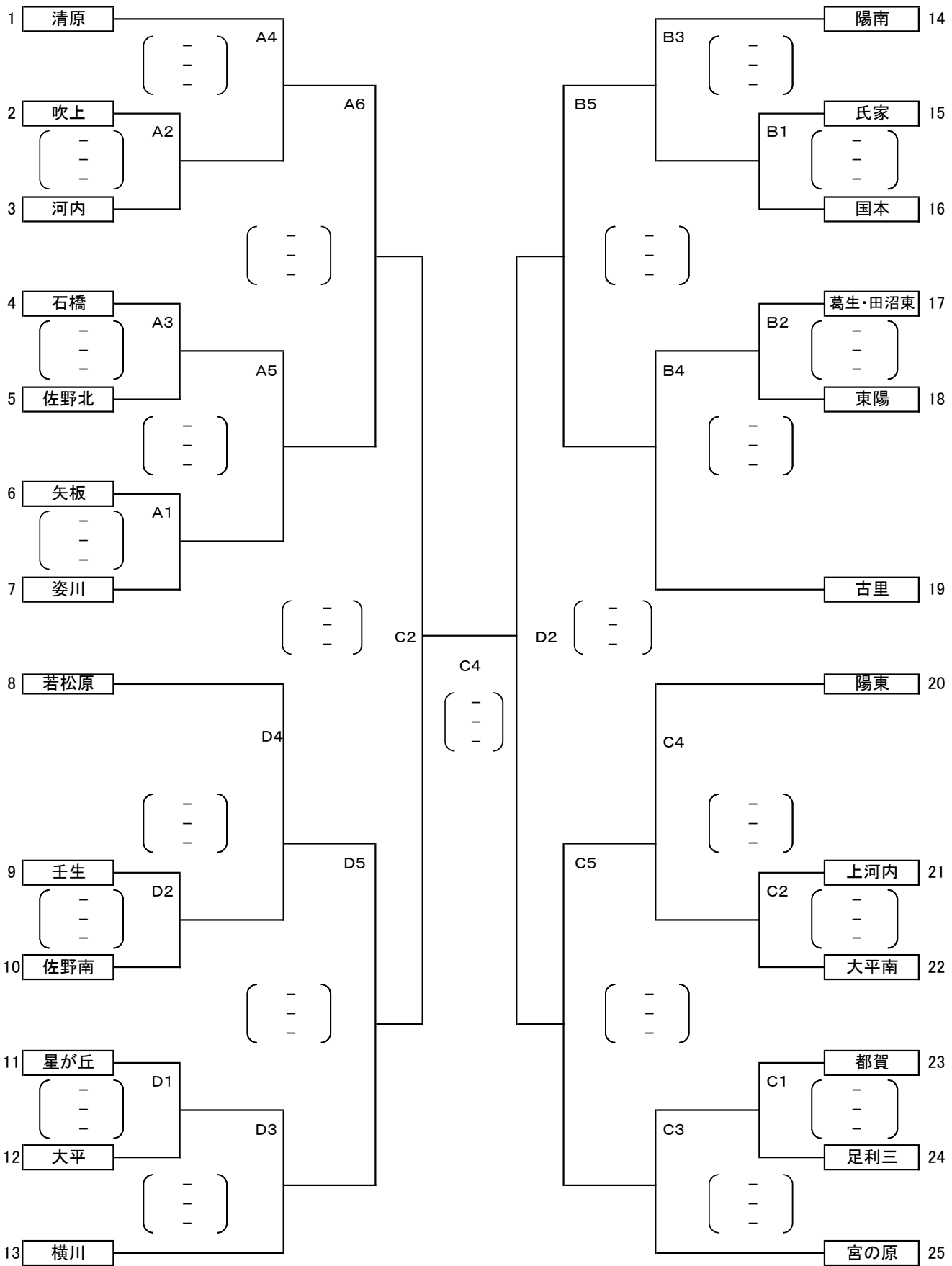


【 令和元年度 栃木県中学校新人体育大会 バレーボール競技 男子の部 】



○期日 令和元年10月18日(金) トーナメント戦(ベスト4まで)
 19日(土) ベスト4、ベスト8のトーナメント戦
 ○会場 18日(金) 国本中(A, B), 宮の原中(C, D) 9:00開場 9:30試合開始
 19日(土) 宮の原中(C, D) 8:00開場 8:40試合開始予定

〔コート主〕

A	姿川
B	古里
C	陽東
D	若松原

※第1試合審判

A	石橋	佐野北
B	陽南	古里
C	宮の原	陽東
D	横川	若松原

※会場準備

A	清原	姿川
B	陽南	古里
C	宮の原	陽東
D	横川	若松原