

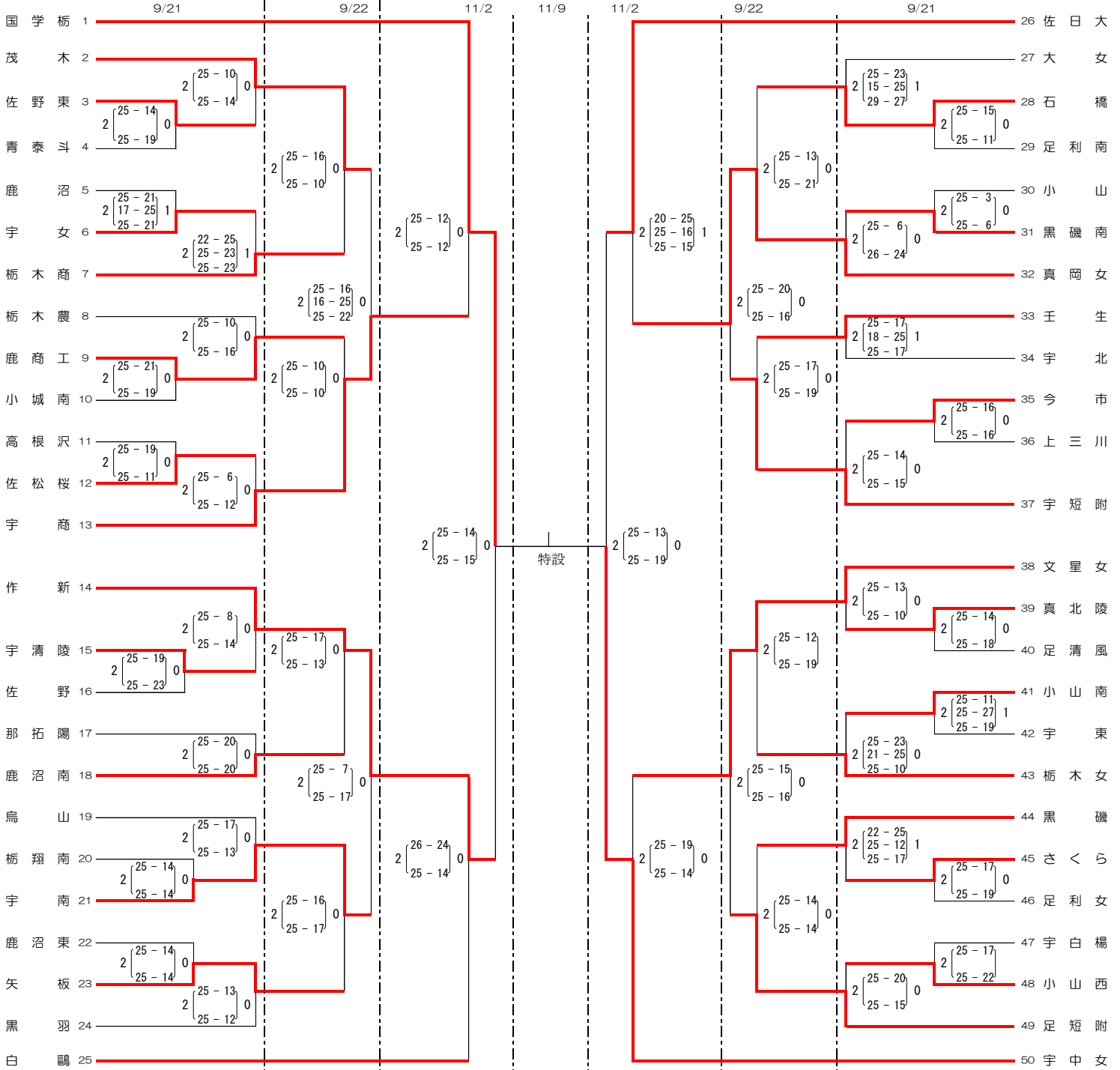
第72回全日本バレーボール高等学校選手権大会栃木県代表決定戦【女子】

1 令和元年9月21日(土)・22日(日)・11月2日(土)・9日(土)

2 21日(土) 県北体育館 ABCD 22日(日) 集合 8:30 競技開始 9:30 鹿沼総合体育館 ABCD
 集合 8:30 競技開始 9:30
 明保野体育館 EF
 集合 9:30 競技開始 10:30
 ※第5試合以降は12:00集合

2日(土) 集合 8:30 茂木町民体育館
 主競技場 ABC
 副競技場 D
 開会式 9:15
 試合開始 10:20

9日(土) 集合 8:30 清原体育館
 主競技場 特設コート
 受付開始 9:00
 ※男子は 11:15
 試合開始 決勝
 女子10:00 男子12:30

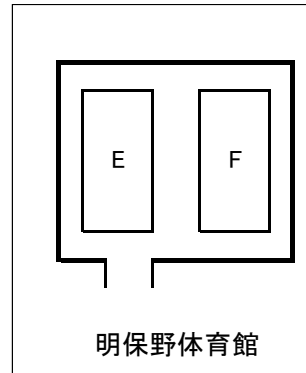
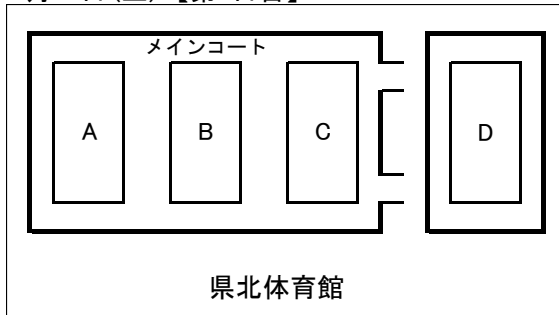


※ ○印のチームは第1試合の補助員をお願いします。
 ※ 第2試合目のチームは、コート作成をお願いします。
 ※ 試合球は、ミカサです。
 注)下履き用シューズケースを用意し、ゴミは必ずチームで持ち帰ること。

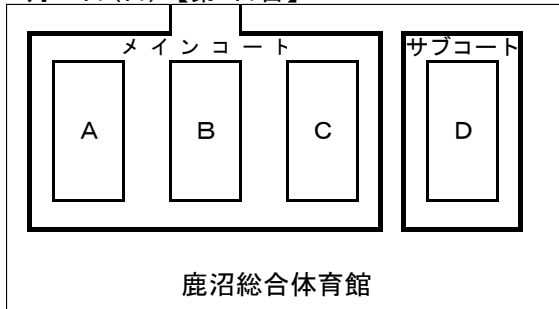
第72回全日本バレーボール高等学校選手権大会栃木県代表決定戦【女子】

【女子コート割当】

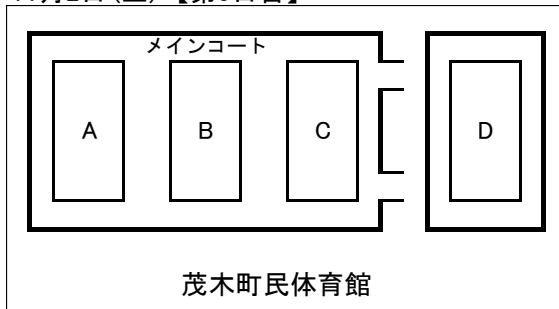
9月21日(土)【第1日目】



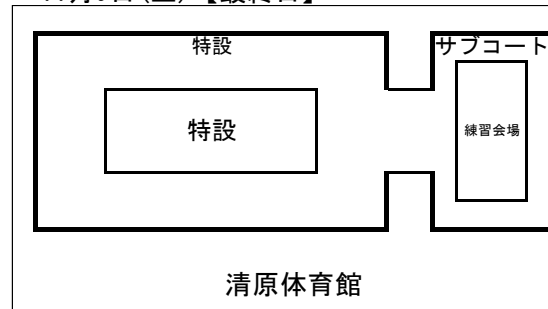
9月22日(日)【第2日目】



11月2日(土)【第3日目】



11月9日(土)【最終日】



- ※ ○印のチームは第1試合の補助員をお願いします。
- ※ 第2試合目のチームは、コート作成をお願いします。
- ※ 試合球は、ミカサです。

注) 下履き用シューズケースを用意し、ゴミは必ずチームで持ち帰ること。